

# A1

allstreet



Hinnakiri 2023

Audi Vorsprung durch Technik

# Audi A1 allstreet

# 2023

Mark ja mudel	Käigukast	Mudelikood	Mootor ja töömaht, cm <sup>3</sup>	Võimsus, kW / hj	Pöördemoment, Nm	Hind km-ga, EUR
<b>A1 allstreet 25 TFSI</b>	<b>5-k</b>	GBH 0T4	R3 1.0 / 999	70 / 95	175	<b>25 200,00</b>
<b>A1 allstreet 30 TFSI</b>	<b>6-k</b>	GBH 0MC	R3 1.0 / 999	81 / 110	200	<b>26 000,00</b>
<b>A1 allstreet 30 TFSI</b>	<b>7-k, S tronic</b>	GBH 0MG	R3 1.0 / 999	81 / 110	200	<b>27 900,00</b>
<b>A1 allstreet 35 TFSI</b>	<b>6-k</b>	GBH 0KC	R4 1.5 / 1498	110 / 150	250	<b>28 900,00</b>
<b>A1 allstreet 35 TFSI</b>	<b>7-k, S tronic</b>	GBH 0KG	R4 1.5 / 1498	110 / 150	250	<b>30 800,00</b>

Reval Auto Esindused OÜ jätab endale õiguse muuta hindu ette teatamata, käesolev hinnakiri muudab kehtetuks varasemad.



# Audi A1 allstreet standardvarustus

A1 allstreet

4UF	<b>"Airbag" - täismöödus turvapadjad juhile ja kaassõitjale ning kõrvalistuja airbagi väljalülitamise võimalus</b>	●
4X3	<b>"Airbag" - külgturvapadjad esiistmetel koos peaturvapatjadega külgmiste klaaside ulatuses</b>	●
6K2	<b>"Audi pre sense FRONT" - integreeritud turvalisus-süsteem koos jalakäija tuvastusega</b> (sekkub ohu korral ja teostab, kas osalise või täispidurduse)	●
6I3	<b>"Audi Lane departure warning" - sõidurajalt kõrvalekaldumise hoiatussüsteem</b>	●
NZ2	<b>"Audi connect" - automaatne või manuaalne hädaabikõne, õnnetusjuhtumi korral ("eCall")</b>	●
7AA/4I2	<b>Immobilaiser - elektrooniline, automaatselt aktiveeritav, kesklukustus distantsjuhtimisega</b>	●
1Y3	<b>EDS - elektrooniline diferentsiaali lukustus "XDS"</b>	●
1AS	<b>ESC - elektrooniline suunastabiilsust tagav süsteem tagab stabiilsema ja ohutuma sõidu</b>	●
5MA	<b>Dekoorliistud interjööris - struktuur "Polygon" must</b>	●
4ZA	<b>Dekoorliistud eksterjööris - mustad liistud külgmiste akende ümber</b>	●
QV3	<b>Digitaalne raadio vastuvõtt (DAB), signaali vastuvõtmine sõltub asukohamaal pakutavatest raadiokanalitest</b>	●
7L6	<b>Efektivsusmeetmed - "Start/Stop" süsteem, vähendab kütusekulu ja heitmeid mootori automaatse seiskamise/käivitamisega</b>	●
8ID/8VA 8Q1/8K1	<b>Esilaternad ja tagalaternad ning suunatud tavalampide/-pirnidega</b>	●
EA0	<b>Garantii - 2 aastat, läbisõidupiiranguta</b>	●
5ZF/3Q6	<b>Istmed - peatoed kõigil viiel istmekohal</b>	●
3L1	<b>Istmed - manuaalne juhiistme kõrguse, kauguse roolist ja seljatoe kalde reguleerimise võimalus</b>	●
Q1A/N0B	<b>Istmed - standardistmed kaetud tekstiilpolstriga "Delta"</b>	●
3NZ	<b>Istmed - tagaistme seljatugi jaotatult allaklapitav (40:60 või täielikult)</b>	●
3A2	<b>Istmed - lasteistme kinnitus tagaistmetel</b>	●
0TD	<b>Jalamatid ees ja taga, veluurist</b>	●
KH6	<b>Kliimaseade, manuaalselt seadistatav/reguleeritav</b>	●
6NJ	<b>Laepolster - tekstiilpolster, värvus vastavalt valitud sisuvärvile</b>	●
7M3	<b>Läve katteliistud alumiiniumoptikaga</b>	●

# Audi A1 allstreet standardvarustus

A1 allstreet

9JA	Mittesuitsetaja pakett	●
UG1	Paigalt liikumise (tõusul) assistent - "Hill-start assist" - ainult S tronic	●
6XD	Peeglid - välispeeglid elektriliselt reguleeritavad ja soojendatavad	●
6FA	Peeglid - välispeeglite korpus värvitud kerevärvi, integreeritud LED-suunatudledega	●
7Q0/8RL UE7	Raadio - "MMI Raadio Plus" (10,1-tolline puuetundlik värviekraan), 6 passiivkõlarit ning "Audi music interface" (laadimispesa)	●
7K1	Rehvirõhu kontrollsüsteem - visuaalne ja akustiline hoiatussüsteem ühe või enama rehvi rõhukao korral	●
1G8/1S1	Rehviparanduskomplekt, tungraud ja rattavõti	●
1XA	Rooliratas - multifunktsionaalne nahkkattega rool (6 juhtnappu), kolme kodaraga disain	●
5J3	Spoiler tagaluugi ülaservas "S line" (katusespoiler)	●
0Y3	Suurendatud külmaskindlus, sh soojendusega klaasipesija düüsid	●
9ZX	Telefon-/meedialiides - "Bluetooth interface"	●
9S0	Täisdigitaalne 10,25 tolline näidikute paneel juhile, kuvatakse kiirus, kellaeg, läbisõit, temperatuur, telefon, raadio/meedialoend	●
2Z7	Tähised - ilma mootori tehnoloogia/võimsusindeksi tähiseta tagaluugil	●
3QT/3ZU	Turvavööd - kõigil viiel istmekohal, akustilise hoiatussüsteemiga	●
1T3/KPV	Ohukolmnurk, tõkiskingad, autoapteek, helkurvest ja tulekustuti	●
8N6	Valgus- ja vihmasektor	●
QQ0	Valgustus - baasvalgustus salongis (katusemoodulis ja pagasiruumis)	●
1JB	Vedrustus - kõrgendatud vedrustus (A1 sportbackist 35mm kõrgem)	●
6H0	Värv - auto katus kerevärvi	●
C2D	Veljed - kergmetallveljed 6,5J x 16", 10-kodaraga disain, rehvidega 205/60 R16	●
CU6	Veljed - kergmetallveljed 7,0J x 17", 5-Y-kodaraga disain, rehvidega 205/55 R17 - ainult 35 TFSI	●

● - standardvarustus

# Lisavarustus Audi A1 allstreet

# 2023

Kood	Lisavarustus	Hind, EUR
9S1	"Audi virtual cockpit" - täisdigitaalne 10,25 tolline näidikute paneel armatuurlauas, lisa MMI funktsioonid(ainult koos "Plus" MF rooliga)	170,00
2H5	"Audi drive select®" - võimaldab muuta mootori kiirenduskarakteristikat, roolitundlikkust ja automaatkäigukasti tööd	mitte 25 TFSI 190,00
7W1	"Audi pre sense BASIC" - integreeritud turvalisus-süsteem (ohu korral automaatne esiistmete turvavööde pingutus, akende/katuseluugi sulgemine ja ohutulede süttimine)	225,00
PCE/8RL IT4/EL5	Assistentpakett - sh MMI "Plus (PNA/IT4), Virtual cockpit (9S1), adaptiivne püsikiirushoidja (PCG), parkimisabi "Plus" (7X2), liiklusmärkide tuvastus (QR9), kaugtulede ümberlülitamise assistent (8G1)	ainult S tronic; 1XW/1XX; PX2 3 450,00
QJ1	Alumiiniumoptika interjööris - peegli-, aknatõstuki-, ja seisupidurinuppuudel/lülititel, sh täiendavad elemendid ustel ja armatuuril	80,00
PG2	Alarmseade, sh salongi mahuandurid ja äravedamiskaitse läbi kallutusanduri	360,00
PG3	Alarmseade ja "Convenience key" - võtmeta käivitamis-, lukustamis- ja autoriseerimissüsteem	790,00
5MB	Dekoorliistud interjööris - struktuur "Polygon", kivi-hall lakk	80,00
5MC	Dekoorliistud interjööris - struktuur "Polygon", teras-hall lakk - "design selection"	ainult koos WK8 0,00
4ZD	Disainipakett (eksterjööör) - must optikapakett "Black appearance package" - musta värvi detailid auto esi- ja tagaosas	500,00
4ZE	Disainipakett (eksterjööör) - must optikapakett "Black appearance package Plus" - must optika iluvööre äärisel, sh musta värvi detailid ning musta värvi Audi "rõngad" auto esi- ja tagaosas	735,00
0UB	Disainipakett (interjööör) - kontrastvärviga detailid tuulutusavadel, keskkonsoolis ja ustel(mündi-roheline satiin lakk)	mitte koos standard polstriga ainult koos SMB 35,00
0UD	Disainipakett (interjööör) - kontrastvärviga detailid tuulutusavadel, keskkonsoolis ja ustel(oranž lakk)	mitte koos standard polstriga ainult koos SMB 35,00
0UK	Disainipakett (interjööör) - kontrastvärviga detailid tuulutusavadel, keskkonsoolis ja ustel(hõbe-hall teemantlakk)	mitte koos standard polstriga ainult koos SMB 35,00
0UF	Disainipakett (interjööör) - kontrastvärviga detailid tuulutusavadel, keskkonsoolis ja ustel(vask satiin lakk)	ainult koos WK8 0,00
PA2	Dünaamikapakett - "Dynamic package", sh"Audi drive select"(2H4), elektrooniliselt seadistatav vedrustus(2UH/UC8) ning punased pidurisadulad	mitte 25 TFSI 1 055,00
8G1	Esilaternad - kaugtulede ümberlülitamise assistent	ainult koos PX2 150,00
8X1	Esilaternate pesuseade, kõrgsurvega	285,00
PX2	Esi- ja tagalaternad LED-tehnoloogiaga, sh dünaamilised suunatud tagalaternates	1 090,00
WK8	Interjööripakett "Audi design selection" - sportistmed (PS1), valgustuspakett (QQ2), dekoorliist (5MC), kontrastvärv. detailid interjööris (0UF) ja nahapakett (7HB)	ainult koos MF rool;N5L/N4M 555,00
4A3	Istmed - elektrilise soojendusega esiistmed	335,00
3L3	Istmed - kõrvalistuja istme manuaalne kõrguse reguleerimise võimalus	90,00
PS1	Istmed - esiistmed sportistmed (sisaldub pakettides WQS ja WK8)	ainult koos N0L/N2T/N4M 380,00
N0D	Istmepolster - tekstiilpolster "Debut" (ainult standardistmetega, 0UK/0UB/0UD ja 5MB)	70,00
N0L	Istmepolster - tekstiilpolster "Novum" (ainult sportistmetega, 0UK/0UB/0UD ja 5MB)	0,00
N2T	Istmepolster - tekstiilpolster "Derby" (ainult sportistmetega, 0UK/0UB/0UD ja 5MB)	0,00
N5L	Istmepolster - tekstiilpolster "Passion" kombineerituna(mono.pur 550) kunstnahkpolstriga "design selection" (ainult sportistmetega)	ainult koos WK8 545,00
N4M	Istmepolster - nahkpolster kombineerituna (mono.pur 550) kunstnahkpolstriga (ainult sportistmetega)	ainult koos WK8/PS1 0UB/0UK/0UF 945,00
4GP	Klaasid - esiklaas halli toonribaga ülaservas	80,00
4KF	Klaasid - klaasid tumendatud alates B-piilarist tahapoole	395,00

Kood	Lisavarustus	Hind, EUR
9AK	Kliimaseade "Deluxe" - 2-tsooniline automaatne kliimaseade eraldi reguleerimisega juhile ja kaassõitjale	445,00
6E3	Käetugi esiistmete vahel, laekaga ja reguleeritav	170,00
6NQ	Laepolster - musta värvi tekstiilpolster	sisaldub paketis WQS 225,00
7HB	Laiendatud viimistluselementide pakett salongis -käetoed ustel kaetud kunstnahaga	170,00
QR9	Liiklusmärkide kaamera-põhine tuvastussüsteem	ainult koos PNA 225,00
PNC/ELS UI2/IT4	"MMI Raadio Plus" navigatsiooni valmidusega, sh "MMI® touch response"(10,1-tolline puutetundlik värviekraan), "Audi smartphone interface" ning "Audi connect" (kehtivus 3 aastat)	ainult koos MF rool;9S1 1 000,00
PNA/ELS IT4	MMI® navigatsioon "Plus", sh "MMI® touch response" (10,1-tolline puutetundlik värviekraan) ning "Audi connect" (kehtivus 3 aastat)	ainult koos MF rool; 9S1 1 700,00
9VD	Kõlarisüsteem - "Audi sound system" (8 kõrgkvaliteetset kõlarit, sh keskkõlar ja subwoofer; koguväljundvõimsusega 180 vatti)	ainult koos 3GD 285,00
9VS	Kõlarisüsteem "SONOS Premium Sound System 3D kõlaga" (11 kõlarit, 12 kanaliga helivõimendi koguväljundvõimsusega 560 vatti)	ainult koos 3GD 835,00
IT3	"Audi connect Plus" teenused - lisaks "connect" (IT4) teenustele - hääljuhtimise veebilaiendus, laiendatud 3D linnakuva, veebiraadio (kehtivus 3 aastat)	ainult koos PNC/PNA 285,00
UI2	Meedialiides - "Audi smartphone interface"	600,00
UG1	Paigalt liikumise (tõusul) assistent - "Hill-start assist" (standardvarusutes S tronic käigukastiga)	70,00
QE1	Panipaiga- ja pagasiruumipakett- võrgud esiistmete seljatugede taga, lukustatav kindalaegas ja panipaik kaassõitja istme all	125,00
3GD	Pagasiruumipõrand muudetav, sh kinnitusvõrk	60,00
7X1	Parkimisabi, auto tagaosas (akustiline hoiatussüsteem)	420,00
7X2	Parkimisabi "Plus" auto esi- ja tagaosas koos selektiivse näiduga(akustiline+visuaalne hoiatussüsteem)	775,00
7X2/KA2	Parkimisabi "Plus" auto esi- ja tagaosas koos selektiivse näiduga ja kaameraga tagaosas(akustiline+visuaalne hoiatussüsteem)	1 165,00
7X5	Parkimise assistent koos selektiivse näiduga(parkimiskoha otsing ja automaatne rooli juhtimine)	890,00
7X5/KA2	Parkimise assistent koos selektiivse näiduga ja kaameraga tagaosas(parkimiskoha otsing ja automaatne rooli juhtimine)	1 280,00
4L6	Peeglid - automaatselt tumenev sisepeegel	180,00
6XE	Peeglid - välispeeglid elektriliselt kokkuklapitavad ja soojendatavad	170,00
6FB	Peeglid - kontrastvärviga välispeeglite korpused(Mythos-must või Manhattan-hall)	ainult koos 6H4 110,00
8T6	Püsikiirushoidja - "Cruise control"	315,00
PCG	Püsikiirushoidja (adaptiivne) - "Adaptive cruise control (lisaks "Stop&Go" funktsioon S tronic käigukastiga)	955,00
1XC	Rooliratas - multifunktsionaalne nahkkattega rool (6 juhtnappu), kolme kodaraga disain	200,00
1XW	Rooliratas - multifunktsionaalne nahkkattega rool "Plus"(12 juhtnappu), kolme kodaraga disain	290,00
1XX	Rooliratas - multifunktsionaalne nahkkattega rool "Plus"(12 juhtnappu), kolme kodaraga disain ja käiguvahetusfunktsioon	ainult S tronic 410,00
2PF	Rooliratas - multifunktsionaalne nahkkattega sportrool "Plus"(12 juhtnappu), kolme kodaraga disain ja "lõigatud" alaosaga	415,00
2PK	Rooliratas - multifunktsionaalne nahkkattega sportrool "Plus"(12 juhtnappu), kolme kodaraga disain, käiguvahetusfunktsiooniga ja "lõigatud" alaosaga	ainult S tronic 540,00
WQS	S line sportpakett - sh sportistmed (PS1), logod, dekoorliist (5MJ), must laepolster, kontrastvärv. detailid interjööris (OUL) ja läve katteliistud (VT5)	ainult koos MF rool, N7V/N5K 555,00
5MJ	S line dekoorliistud interjööris - struktuur "Polygon", hõbe-hall teemantlakk - "S line"	ainult koos WQS 0,00
OUL	S line disainipakett (interjööri) - kontrastvärviga detailid tuulutusavadel, keskkonsoolis ja ustel(kvarts-hall struktuurilakk)	ainult koos WQS 0,00
N7V	S line istmepolster, istmed kaetud tekstiil "Puls"/kunstnahkpolstriga(mono.pur 550) koos S line logodega esiistmete seljatugedel	ainult koos WQS 545,00
N5K	S line istmepolster, istmed kaetud mikrofiiber "Dinamica"/kunstnahkpolstriga(mono.pur 550) koos S line logodega esiistmete seljatugedel	ainult koos WQS 1 100,00
1XW	S line rooliratas - multifunktsionaalne nahkkattega rool "Plus"(12 juhtnappu), kolme kodaraga disain	ainult koos WQS 290,00

Kood	Lisavarustus		Hind, EUR
2PF	S line rooliratas - multifunktsionaalne nahkkattega sportrool "Plus"(12 juhtnuppu), kolme kodaraga disain ja "lõigatud" alaosaga	ainult koos WQS	410,00
2PK	S line rooliratas - multifunktsionaalne nahkkattega sportrool "Plus"(12 juhtnuppu), kolme kodaraga disain, käiguvahetusfunktsiooniga ja "lõigatud" alaosaga	ainult koos WQS ja S tronic	540,00
9JD	Suitsetaja pakett - tuhaatoos ja sigaretisüütaja keskkonsoolis		35,00
8VG	Tagalaternad LED-tehnoloogiaga	ainult standard esilaternatega	280,00
9ZV	Telefon ja kommunikatsioon - "Audi Phone Box Light",keskkonsooli integreeritud universaalne mobiiltelefoni alus		225,00
9ZE/GB1	Telefon ja kommunikatsioon - "Audi Phone Box" koos LTE-toega,keskkonsooli integreeritud universaalne mobiiltelefoni alus		390,00
2Z0	Tähised tagaluugil - ilma mudeli ja mootori tehnoloogia/võimsusindeksi tähiseta tagaluugil		0,00
1G9	Varuratas (ruumisäästev)	ainult koos 3GD	100,00
1PE	Vargusevastased rattapoldid, võimaldavad ratast vabastada ainult spetsiaalse adapteri abil		40,00
QQ1	Valgustuspakett I - "Ambient Lighting package" -LED valgus katusemoodulis, valgustusega päiksesirmid ja eesmine jalaruum		170,00
QQ2	Valgustuspakett II - "Ambient Lighting package Plus" -"Ambient" ja kontuurvalgustus kogu autos (võimalik valida 30 värvitooni vahel)		335,00
CU6	Veljed - kergmetallveljed 7,0J x 17", 5-Y-kodaraga disain,rehvidega 205/55 R17	mitte 35 TFSI	720,00
CP9	Veljed - kergmetallveljed 7,0J x 17", 5-Y-kodaraga disain, osaliselt struktuur-hall, osaliselt poleeritud,rehvidega 205/55 R17		890,00
CP9	Veljed - kergmetallveljed 7,0J x 17", 5-Y-kodaraga disain, osaliselt struktuur-hall, osaliselt poleeritud,rehvidega 205/55 R17	35 TFSI	335,00
CQ4	Veljed - kergmetallveljed 7,5J x 18", 5-topeltkodaraga disain, struktuur-hall, osaliselt poleeritud ,rehvidega 215/45 R18	30 TFSI	1 610,00
CQ4	Veljed - kergmetallveljed 7,5J x 18", 5-topeltkodaraga disain, struktuur-hall, osaliselt poleeritud ,rehvidega 215/45 R18	35 TFSI	1 055,00
45P	Veljed - kergmetallveljed "Audi Sport" 7,5J x 18", 5-kodaraga "Jet" disain, matt-must, osaliselt poleeritud,rehvidega 215/45 R18	30 TFSI	2 330,00
45P	Veljed - kergmetallveljed "Audi Sport" 7,5J x 18", 5-kodaraga "Jet" disain, matt-must, osaliselt poleeritud,rehvidega 215/45 R18	35 TFSI	1 775,00
B4B4	Välisvärv - Cortina-valge		0,00
Z7Z7	Välisvärv - Chronos-hall metallikvärv		610,00
2Y2Y	Välisvärv - Glacier-valge metallikvärv		610,00
0E0E	Välisvärv - Mythos-must metallikvärv		610,00
5U5U	Välisvärv - Navarra-sinine metallikvärv		610,00
N8N8	Välisvärv - Dew-hõbedane metallikvärv		610,00
1X1X	Välisvärv - Arrow-hall pärlefektvärv		610,00
Z7H1/6H4	Välisvärv - Chronos-hall metallikvärv, kontrastvärv katusekaarel ja katusel: Manhattan-hallmetallikvärv		1 055,00
2YH1/6H4	Välisvärv - Glacier-valge metallikvärv, kontrastvärv katusekaarel ja katusel: Manhattan-hallmetallikvärv		1 055,00
2DH1/6H4	Välisvärv - Navarra-sinine metallikvärv, kontrastvärv katusekaarel ja katusel: Manhattan-hallmetallikvärv		1 055,00
N8H1/6H4	Välisvärv - Dew-hõbedane metallikvärv, kontrastvärv katusekaarel ja katusel: Manhattan-hallmetallikvärv		1 055,00
1XH1/6H4	Välisvärv - Arrow-hall pärlefektvärv, kontrastvärv katusekaarel ja katusel: Manhattan-hallmetallikvärv		1 055,00
Z70E/6H4	Välisvärv - Chronos-hall metallikvärv, kontrastvärv katusekaarel ja katusel: Mythos-mustmetallikvärv		1 055,00
2Y0E/6H4	Välisvärv - Glacier-valge metallikvärv, kontrastvärv katusekaarel ja katusel: Mythos-mustmetallikvärv		1 055,00
2D0E/6H4	Välisvärv - Navarra-sinine metallikvärv, kontrastvärv katusekaarel ja katusel: Mythos-mustmetallikvärv		1 055,00
N80E/6H4	Välisvärv - Dew-hõbedane metallikvärv, kontrastvärv katusekaarel ja katusel: Mythos-mustmetallikvärv		1 055,00
1X0E/6H4	Välisvärv - Arrow-hall pärlefektvärv, kontrastvärv katusekaarel ja katusel: Mythos-mustmetallikvärv		1 055,00

<b>Kood</b>	<b>Lisavarustus</b>	<b>Hind, EUR</b>
EA1	<b>Pikendatud tehasegarantii - 3 aastat</b> (2 aastat + 1 aasta lisagarantiid), läbisõiduni 30 000 km	<b>80,00</b>
EA2	<b>Pikendatud tehasegarantii - 3 aastat</b> (2 aastat + 1 aasta lisagarantiid), läbisõiduni 60 000 km	<b>110,00</b>
EA3	<b>Pikendatud tehasegarantii - 3 aastat</b> (2 aastat + 1 aasta lisagarantiid), läbisõiduni 90 000 km	<b>160,00</b>
EB4	<b>Pikendatud tehasegarantii - 3 aastat</b> (2 aastat + 1 aasta lisagarantiid), läbisõiduni 120 000 km	<b>205,00</b>
EB3	<b>Pikendatud tehasegarantii - 3 aastat</b> (2 aastat + 1 aasta lisagarantiid), läbisõiduni 150 000 km	<b>255,00</b>
EA4	<b>Pikendatud tehasegarantii - 4 aastat</b> (2 aastat + 2 aastat lisagarantiid), läbisõiduni 40 000 km	<b>175,00</b>
EA5	<b>Pikendatud tehasegarantii - 4 aastat</b> (2 aastat + 2 aastat lisagarantiid), läbisõiduni 80 000 km	<b>270,00</b>
EA6	<b>Pikendatud tehasegarantii - 4 aastat</b> (2 aastat + 2 aastat lisagarantiid), läbisõiduni 120 000 km	<b>395,00</b>
EA7	<b>Pikendatud tehasegarantii - 5 aastat</b> (2 aastat + 3 aastat lisagarantiid), läbisõiduni 50 000 km	<b>300,00</b>
EA8	<b>Pikendatud tehasegarantii - 5 aastat</b> (2 aastat + 3 aastat lisagarantiid), läbisõiduni 100 000 km	<b>475,00</b>
EA9	<b>Pikendatud tehasegarantii - 5 aastat</b> (2 aastat + 3 aastat lisagarantiid), läbisõiduni 150 000 km	<b>730,00</b>

Hinnad sisaldavad 20% käibemaksu. Reval Auto Esindused OÜ jätab endale õiguse muuta hindu ette teatamata, käesolev hinnakiri muudab kehtetuks varasemad.





Igailma matid (ees): 82B061501 041  
Igailma matid (taga): 82A061511 041  
Hind: 56.00 € (ees)  
Hind: 41.00 € (taga)



Premium tekstiilmatid (ees): 82B061275 MNO  
Premium tekstiilmatid (taga): 82B061276 MNO  
Hind: 78.00 € (ees)  
Hind: 43.00 € (taga)



Pagasiruumi põhjakate: 82G061180  
Hind: 89.00 €



Kokkupandav hoiukast: 8U0061109  
Hind: 35.00 €



Ümbruskaamera telefoniäppist juhtimisega ees ja/  
või taga koos paigaldusega: 4G0063511...  
Hind: alates 495.00 €



Hoiukotid talveratastele: 4F0071156  
Hind: 32.00 €



**Digitaane Rehvimustri ja -rõhumõõdik:** 8W0093107  
Hind: **28.00 €**



**Turvatool punane/must ISOFIX kinnitusega,**  
4-12 aastat: 4L0019904D  
Hind: **324.00 €**



**Turvatooli alus:** 4L0019819  
Hind: **39.00 €**



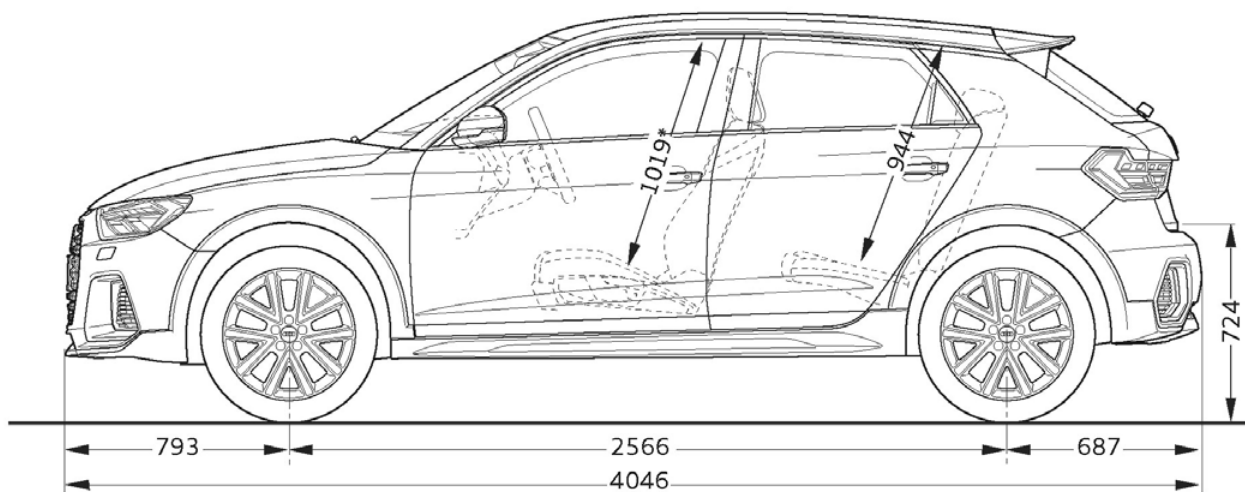
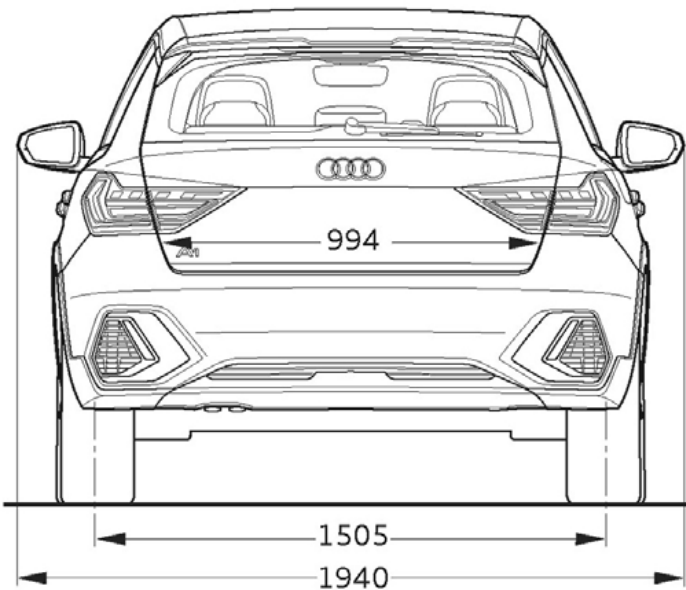
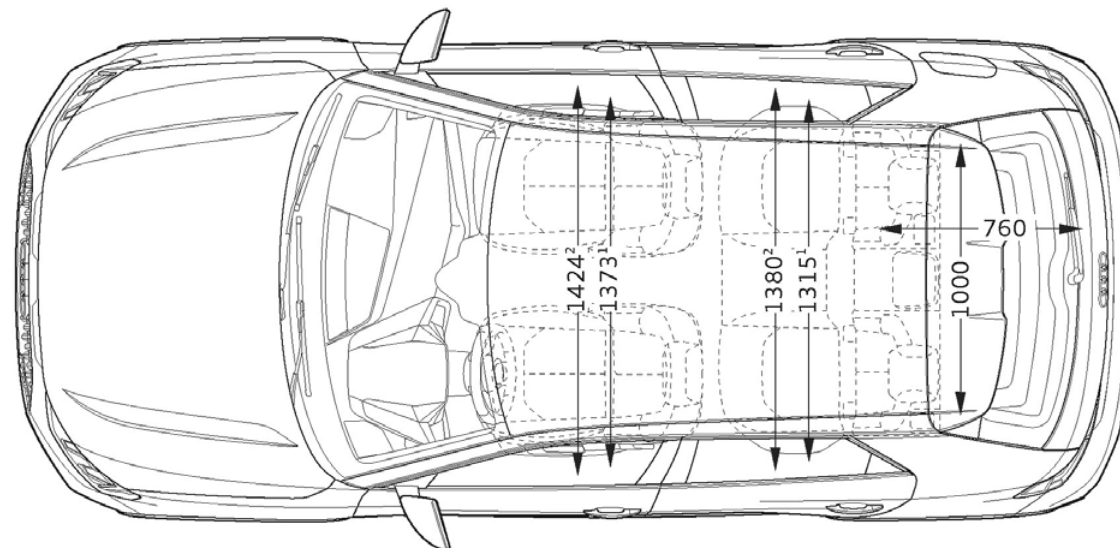
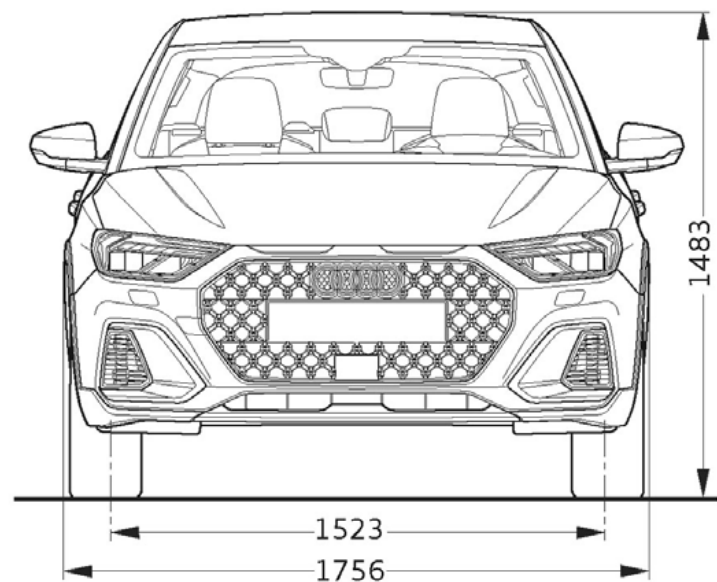
**Plüüsiist rool:** 4L0019102A  
Hind: **43.00 €**



**Audi rõngad kleebised tagauksele,**  
briljant-must/florett-hõbe: 8W0064317E/D  
Hind: **39.00 €**



**USB laadija:** 8X0051443  
Hind: **29.00 €**





Audi Vorsprung durch Technik



**Audi Tallinn**

Reval Auto Esindused OÜ  
Paldiski mnt 100a, 13522 Tallinn  
Tel: 611 2000  
e-post: tallinn@audi.ee

**Audi Tartu**

Aasta Auto AS  
Sepa 24b, 51013 Tartu  
Tel: 7308 020  
e-post: audi@astaauto.ee

**Audi teeninduskeskus Pärnus**

Reval Auto Esindused OÜ  
Tallinna mnt 87e, 80034 Pärnu  
Tel: 444 7130  
e-post: parnu@audi.ee

**Audi teeninduskeskus Kuressaares**

Reval Auto Esindused OÜ  
Tallinna tn 61a, 93818 Kuressaare  
Tel 453 0100  
e-post: kuressaare@audi.ee

**Audi teeninduskeskus Virumaal**

Møller Auto Viru AS  
Narva mnt 143, 41536 Jõhvi  
Tel 680 8200  
e-post: viru@moller.ee